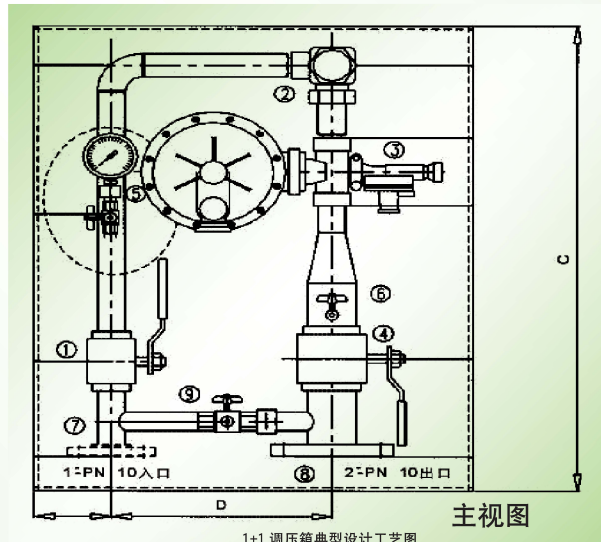


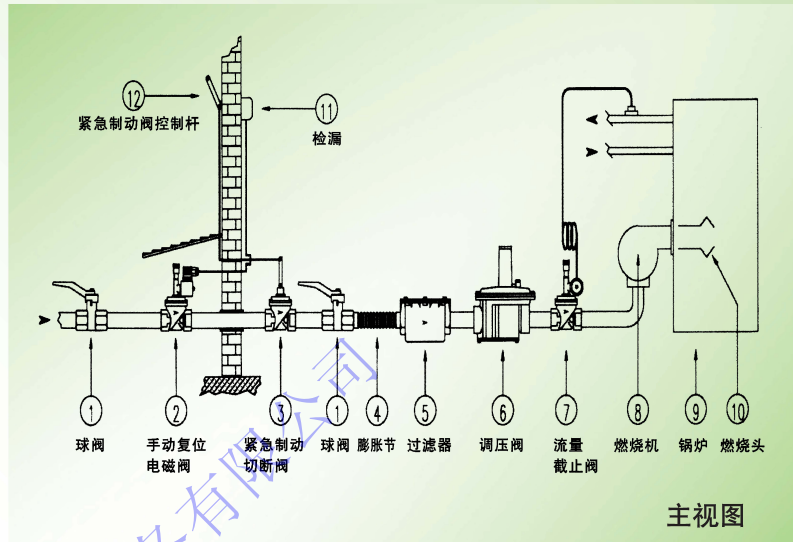


## 工艺流程图

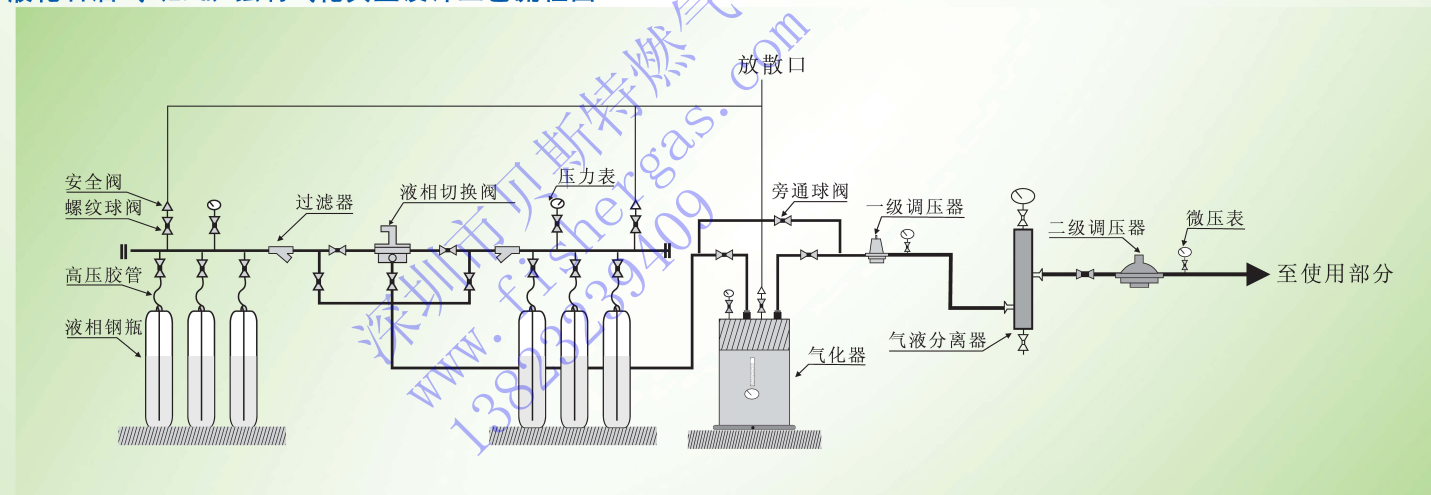
调压箱典型设计工艺图



燃烧器管路稳压系统图



液化石油气 (LPG) 强制气化典型设计工艺流程图



中小型混气典型设计工艺流程图

BEST-K100C/PLC/工控机:  
BEST-K100C/PLC/工控机系列中央控制台是我公司专门为城市LPG/AIR混气站而设计的中央控制系统,其核心配置为PLC微电脑处理单元、工业控制计算机、智能控制仪表及优化气化混气系统控制软件,所有控制件及智能控制仪表均为进口名牌配置,系统自动化程度高,界面友好,功能强大,操作方便。

### 系统具有下列功能:

- ◆ 气化器、混气机自动控制,实现设备自行开停,工作参数显示,事故报警。
- ◆ 整个站区运行参数显示及报警。  
储罐区及工艺管路参数: 压力、温度显示及报警。  
气化器运行参数: 温度、压力、开停状态;  
混气机运行参数: 温度、压力、氧含量、开停状态;  
空气及热水系统运行参数: 压力、温度、设备开停状态。
- ◆ 控制软件是我公司专门开发的气化混气站专用控制软件,控制工艺合理,性能卓越,优于进口软件。

