

BESTEx 系列贝斯特防爆气化器

安 装 及 使 用 说 明 书

深圳市贝斯特燃气设备有限公司
www.fishergas.com
13823239409

深圳市贝斯特燃气设备有限公司
地址：深圳市宝安区龙华镇布龙路 301 号
电话：0755-28127285 28127082

目 录

一、概述	1
二、型号和主要技术参数	1
三、结构说明	2
四、各系列气化器结构部分	3
五、安装及使用	15
六、操作说明	16
七、维修和保养	18
八、安全注意事项	19
九、贮存	19
十、随机文件	19
十一、故障检查及处理	20

一、概述

BESTEx 系列贝斯特防爆气化器（又名化气炉）是根据 GB3836.1-2000《爆炸性气体环境用电气设备 第1部分：通用要求》、GB3836.2-2000《爆炸性气体环境用电气设备 第2部分：隔爆型“d”》的规定制成隔爆型结构，其防爆标志 Exd II BT4，适用于工厂存在或可能存在 II A、II B 类，T1~T3 组可燃性气体、蒸气与空气混合形成的爆炸危险 1 区或 2 区场所化气之用。

该产品经国家防爆电气产品质量监督检验中心检验合格并取得防爆合格证，编号为 CNEx02.602X

气化器在下列环境条件下能可靠地工作：

- a 周围环境温度为-20℃~+40℃；
- b 海拔不超过 1000m；
- c 周围空气相对湿度不大于 90%（环境温度为 25℃时）；
- d 没有明显的冲击、振动；
- e 气化器加热管部分通风良好的地方；
- f 将气化器放置于通风良好的地方；

贝斯特防爆气化器主要适用于工业厂矿、住宅小区管道供气，饮食业和大型温室采暖行业燃气（气化的液化石油气）供应系统。

二、型号和主要技术参数

1. 气化器型号及防爆标志含义：

BESTEx100/150 含义：

BEST——贝斯特自编号

Ex——防爆型标志

100/150—气化量：100kg/h 或 150kg/h

Exd II BT4

Ex——防爆型标志隔爆型

II B——工厂有 II 类 B 级

温度组别：<135℃

2. 贝斯特系列气化器主要技术参数

型号	电源	功率	气化量	工作压力	工作温度	电源用线标准
BESTEx-30kg	220V/单相	3.0KW	30kg/h	1.76Mpa	≤60℃	2×2.5 ² +1×2.5 ²
BESTEx-50kg	380V/三相四线	7.5KW	50kg/h	1.76Mpa	≤60℃	3×4 ² +1×2.5 ²
BESTEx-100kg	380V/三相四线	15KW	100kg/h	1.76Mpa	≤60℃	3×6 ² +1×2.5 ²
BESTEx-150kg	380V/三相四线	21KW	150kg/h	1.76Mpa	≤60℃	3×10 ² +1×4 ²
BESTEx-200kg	380V/三相四线	30KW	200kg/h	1.76Mpa	≤60℃	3×10 ² +1×4 ²
BESTEx-300kg	380V/三相四线	45KW	300kg/h	1.76Mpa	≤60℃	3×16 ² +1×4 ²
BESTEx-400kg	380V/三相四线	54KW	400kg/h	1.76Mpa	≤60℃	3×16 ² +1×4 ²

3. 贝斯特系列气化器主要技术特性

	管程	壳程
设计压力	1.77Mpa	常压
设计温度	≤90℃	≤90℃
最高工作压力	1.76Mpa	常压
使用介质	液化石油气	水
工作温度	50℃-65℃	50-65℃
主要材质	2#、16MnR	Q235-A
腐蚀裕度	1	1
焊缝系数		0.85
类别	II	

三、结构说明

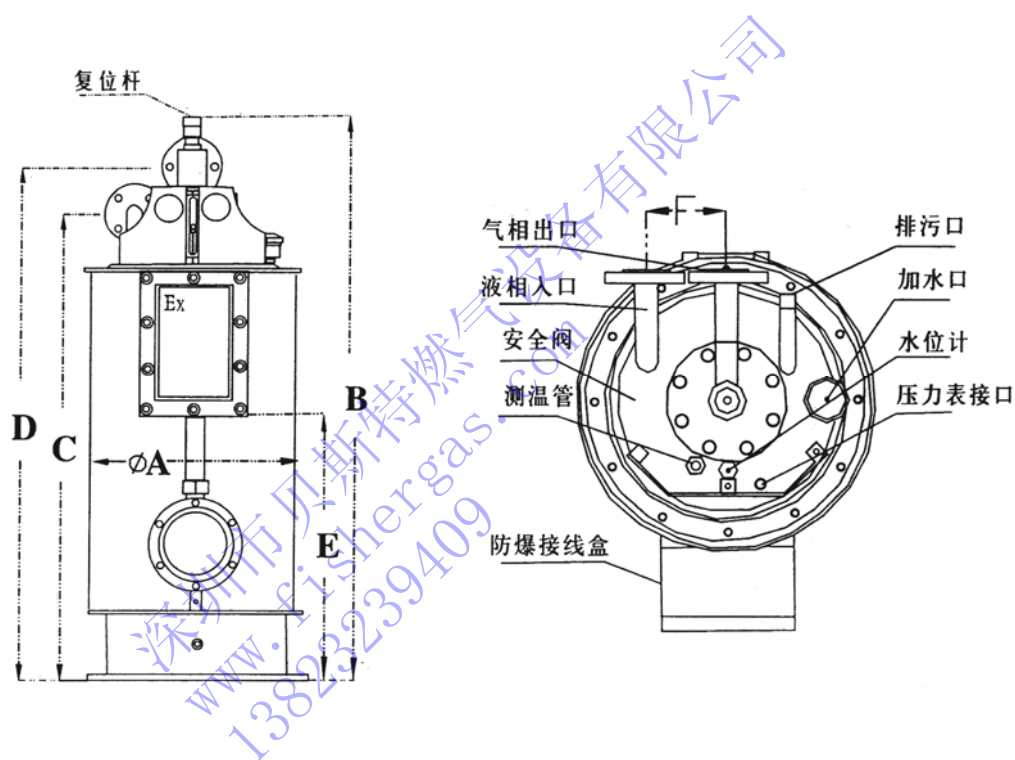
1. 气化器防爆箱的外壳采用 Q235A 钢板焊接制成。
2. 气化器其外型及尺寸见实样或样图。
3. 气化器防爆箱内设有接线端子。
4. 气化器设有内外接地螺栓，并有接地标志“⊕”。
5. 气化器设有水箱、盘管及加热器，其原理：液化气由浸没在温水中的盘管内通过，吸收温水的热量后气化并过热，输入管网；温水的热能由电加热器提供，

水温由温控控制在 55℃-70℃，气化器上设有防止水位过低浮子开关，当水位低于一定高度时，能自动切断供电电源，防止加热器干烧；气化器上设有防超温装置，当水温超过 75℃能自动切断电流，防止温度过高。

四、各系统气化器结构部分

1、BESTEX-B 型 50-200kg/h（圆型）

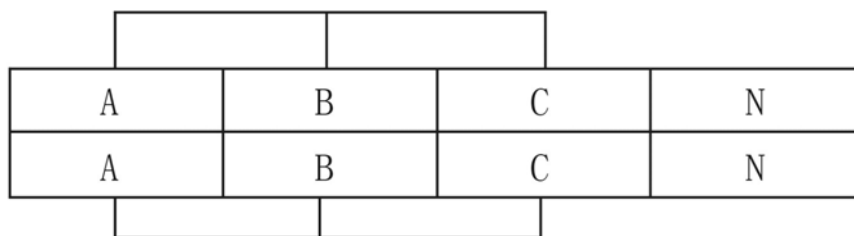
a. 三视图样



b. 规格及安装尺寸（产品规格如有改动恕不另行通知）

规格	A	B	C	D	E	F
50kg/h	420	1200	1090	1000	610	120
100kg/h	420	1200	1090	1000	610	120
150kg/h	480	1520	1400	1300	820	125
200kg/h	480	1520	1400	1300	820	125

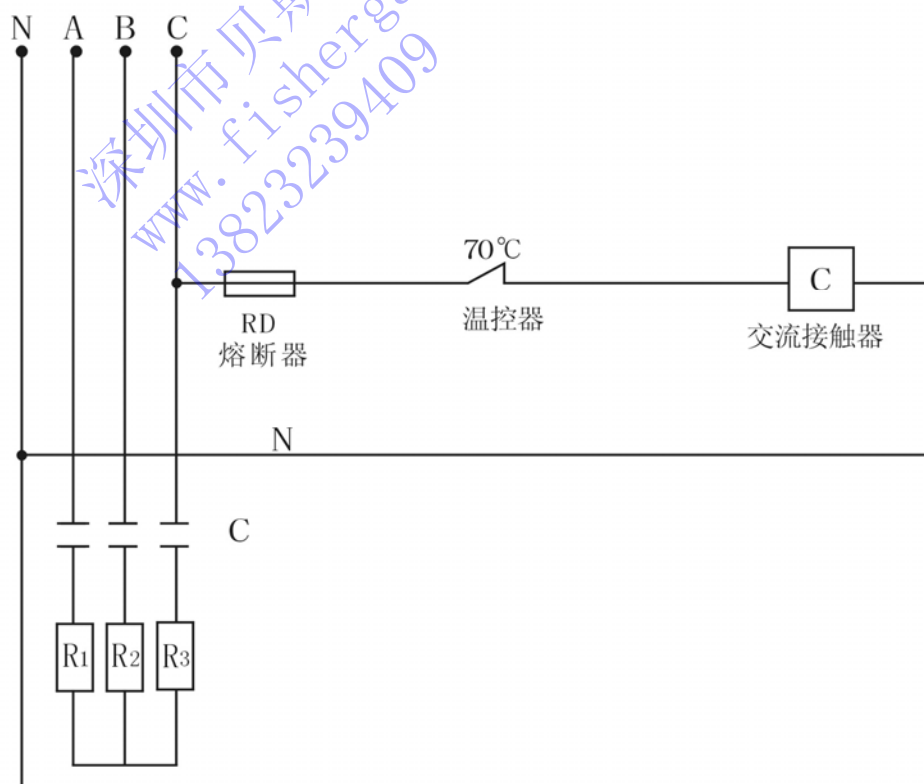
c. 交流接触器进端图



d. BESTEx 电路原理图-B 型

贝斯特 BESTEx-B 型系列圆型防爆气化器，电器原件安装在炉体防爆接线仓内，打开电源开关，气化器开始加热，当温度升至 45℃，打开相应阀门，气化器便开始工作，温度升至 70℃时停止加热，温度降至 55℃时气化器自动重新加热，电子温控器对 60-70℃水温自动调校，防过液浮球阀可因气化器因电器等原因停止工作，不能气化时，过液浮球将自动顶住气相出口，以起到安全保护作用。

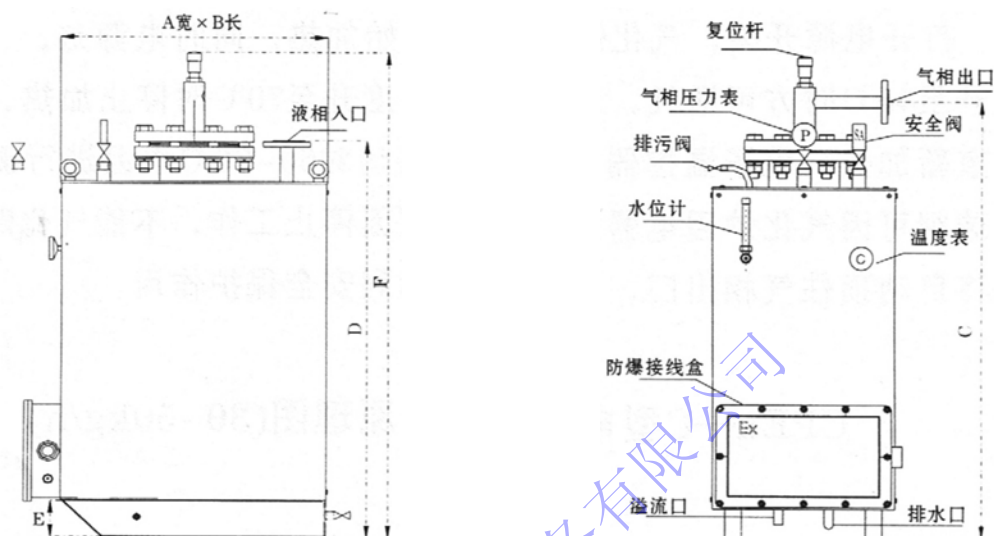
BESTEx-B 型电路原理图



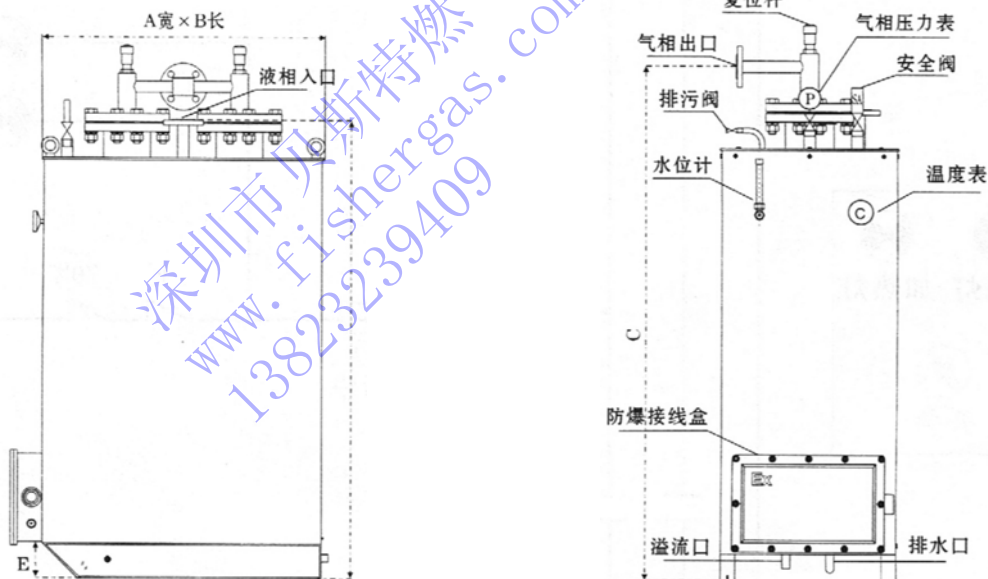
*主电源为三相四线

2、BESTEx-C 型 30-200kg/h(方型)

a. 三视图样



BESTEx-C 型 300 kg/h



b. 规格及安装尺寸 (产品规格如有改动恕不另行通知)

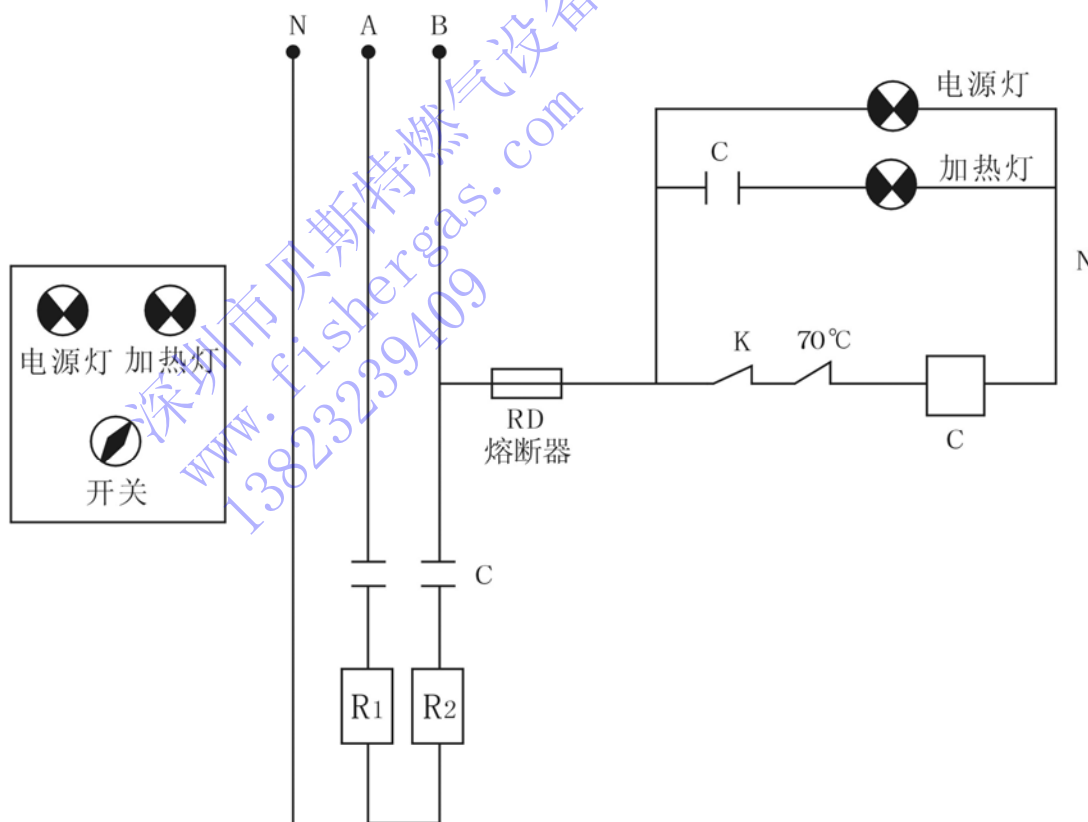
规格	A	B	C	D	E	F
50kg/h	350	450	860	780	100	980
100kg/h	390	570	1040	970	120	1160
150kg/h	490	710	1180	1100	120	1200

200kg/h	500	850	1260	1100	100	1380
---------	-----	-----	------	------	-----	------

c. BESTEX-C 型电路原理

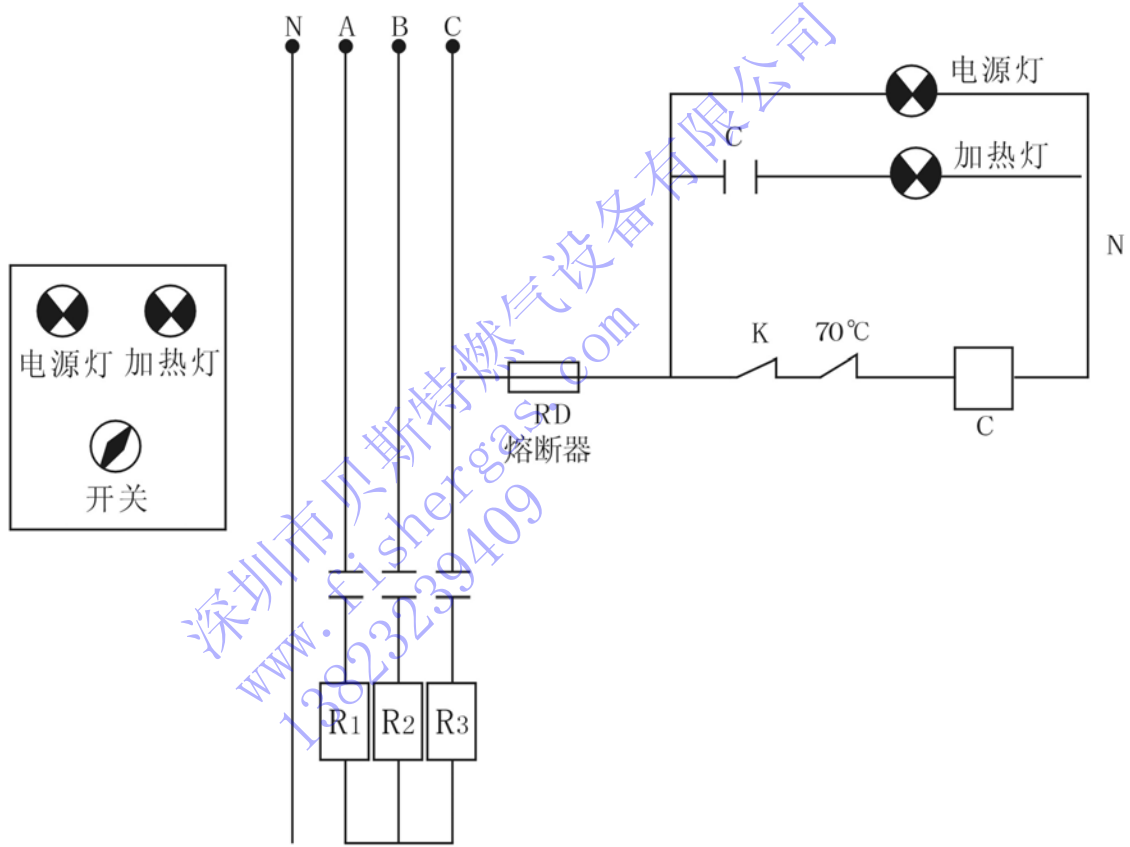
打开电源开关，气化器开始加热，同时电源灯、加热灯亮，温度升至 45℃时方可送气，当温度升至 70℃时停止加热，温度降至 55℃再重新加热，电子温控器可自动对 60-70℃水温进行调校，防过液浮球阀可因气化器因电器等原因停止工作，不能气化时，过液浮球阀将自动顶住气相出口，以起到安全保护作用。

BESTEX-C 型电器原理图 (30-50kg/h)



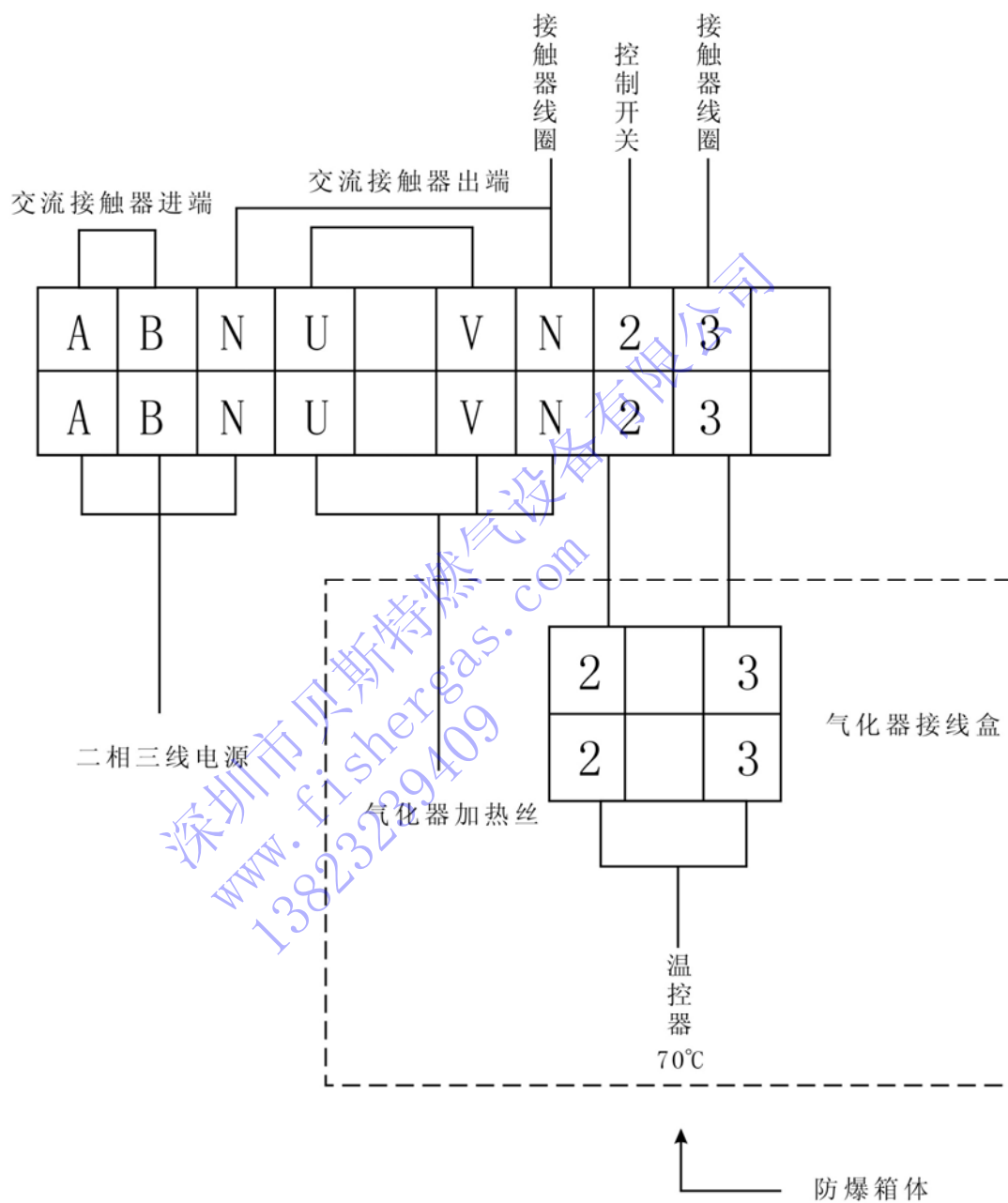
*主电源为二相三线

BESTEx-C 型电器原理图 (100-300kg/h)

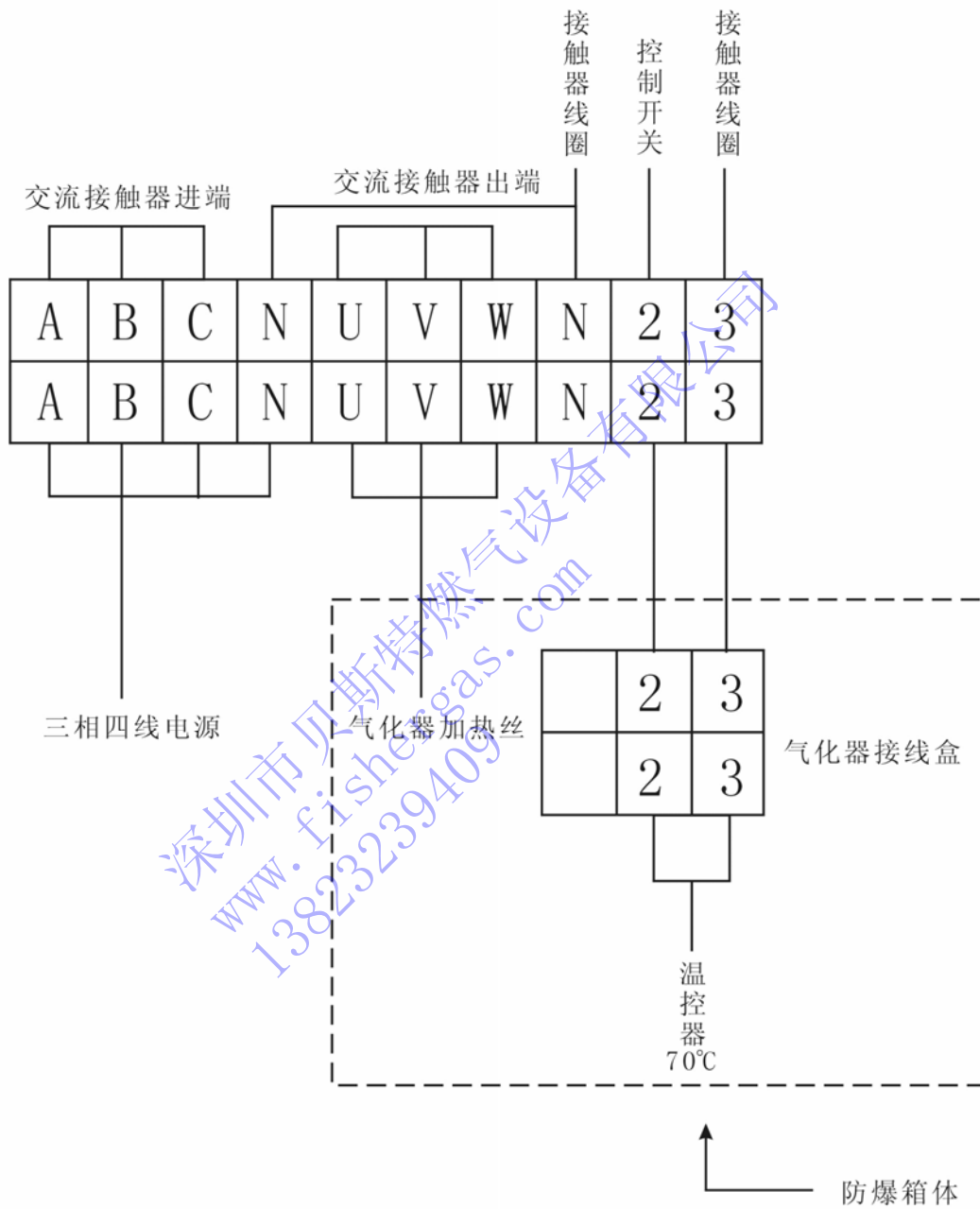


* 主电源为三相四线

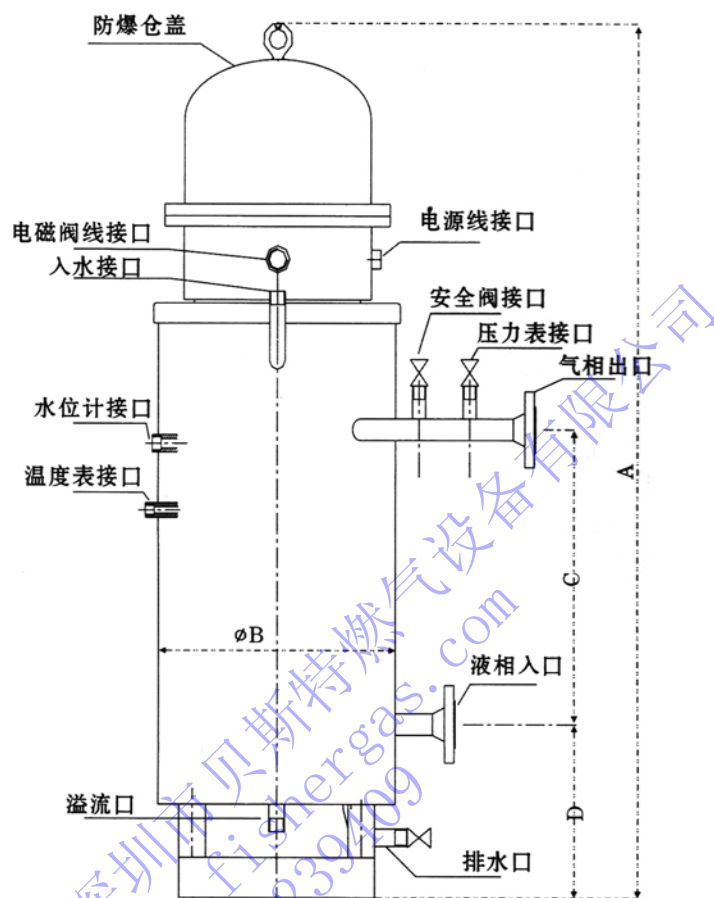
d. BESTEx-C 型电器接线原理图 (30-50kg/h)



BESTEx-C 型电器接线原理图 (100-300kg/h)



3. BESTEx-D 型剖面图



a. 规格及安装尺寸

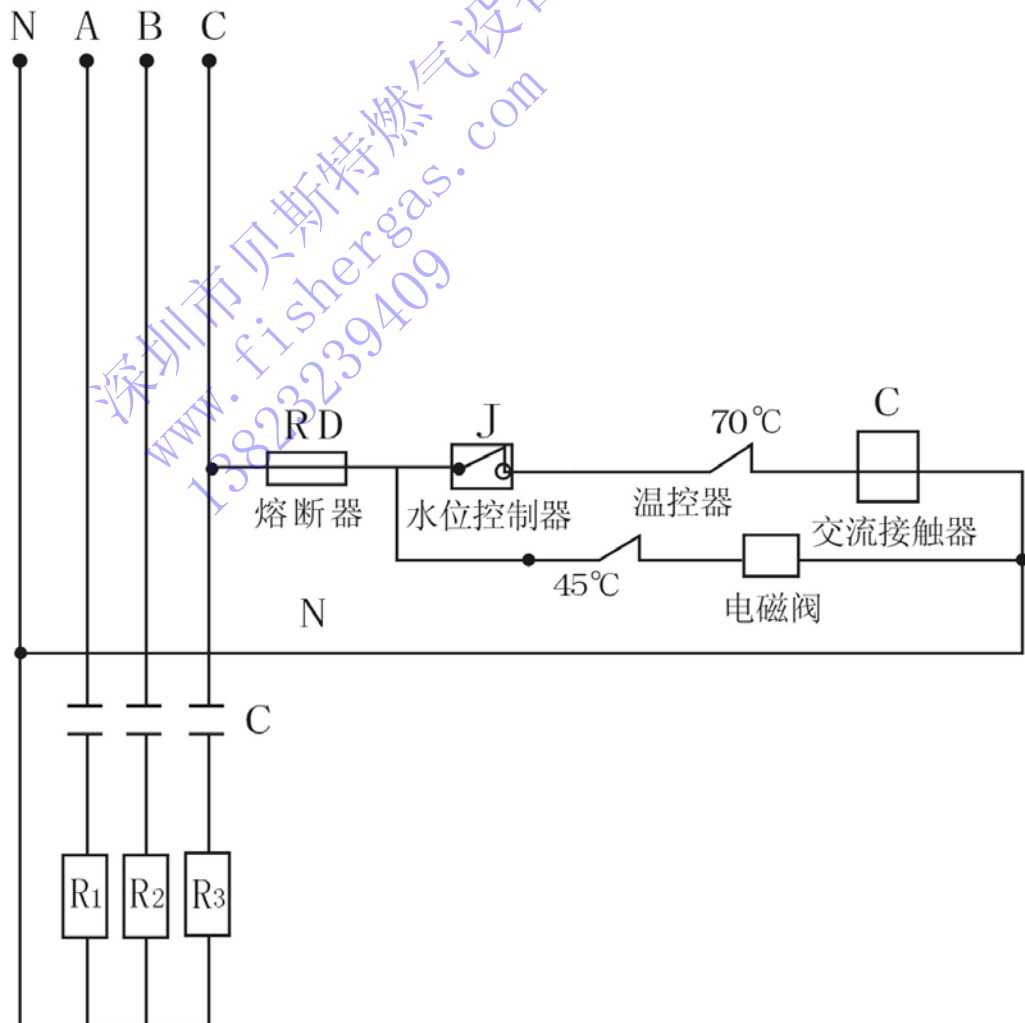
规格	高度 A	直径 B	长度 C	长度 D	入液口	出气口
50kg/h	1200	φ 400	550	260	DN25	DN25
100kg/h	1360	φ 400	550	260	DN25	DN25
150kg/h	1360	φ 400	550	260	DN25	DN25
200kg/h	1540	φ 460	640	300	DN32	DN32
300kg/h	1723	φ 560	830	318	DN40	DN40
400kg/h	1723	φ 560	830	318	DN40	DN40

500kg/h	2220	φ 600	1050	452	DN50	DN50
---------	------	-------	------	-----	------	------

b. BESTEx-型电路原路-D 型

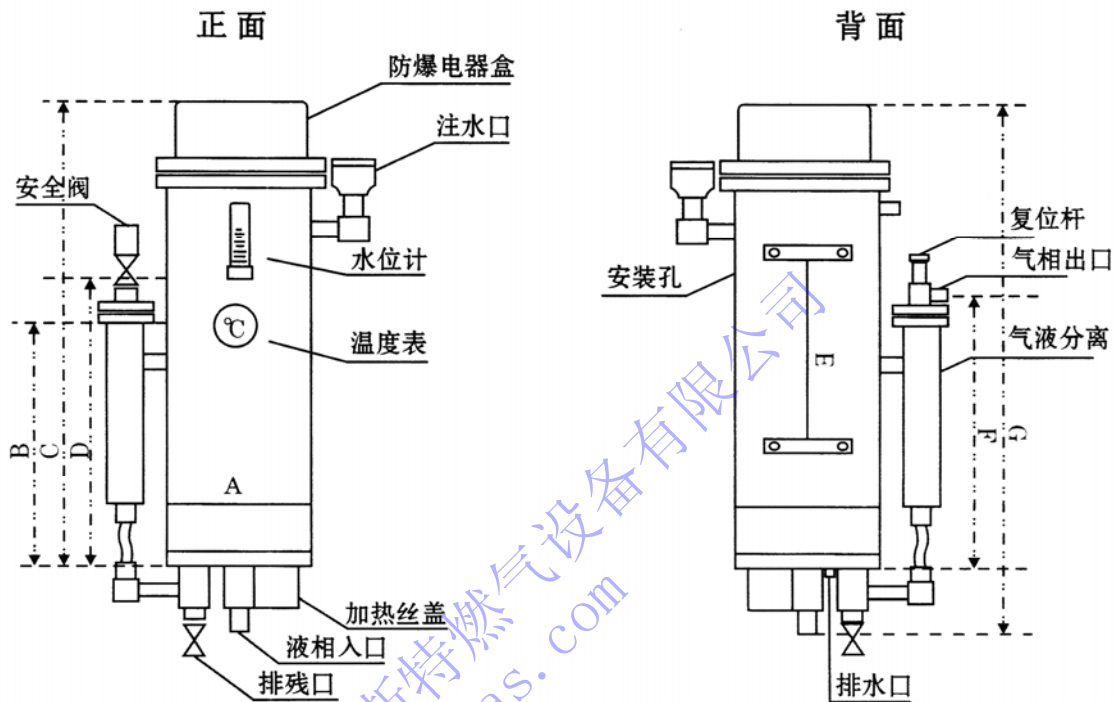
BESTEx 型气化器为全新防爆型设计，电路原件安装在炉体防爆接线仓内，打开电源开关，气化器开始加热，当温度升至 45℃时，防爆电磁阀开关才自动打开即可送气，温度升至 70℃时停止加热，温度降至 55℃再重新加热，电路中设计 2 个温控器，一个控制电磁阀，另一个对水温自动调校，高温保护器为防止气化器温度过高，水位开关可防止水位过低时可切断整个电器，以起到保护气化器作用。

BESTEx-D 型电路原理图



*主电源为三相四线

4. BESTEx-H 型壁挂式剖面图



a. 技术参数及安装尺寸（产品规格如有改动恕不另行通知）

A	B	C	D	E	F	G
190	570	1010	690	630	650	1100

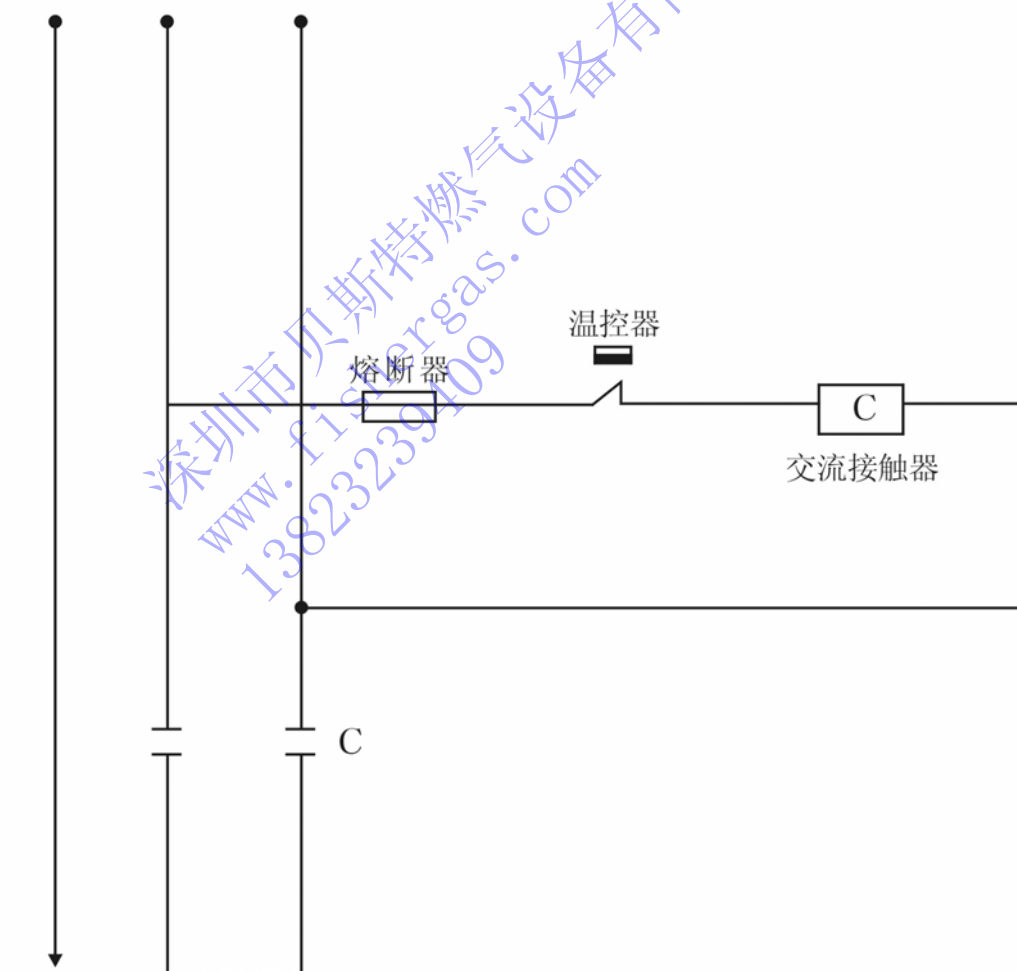
b. 系列产品技术参数

规格	工作压力	工作温度	气化量	功率	电源
BESTEx-30H	1.76 Mpa	≤70℃	30 kg/h	5KW	220V
BESTEx-50H	1.76 Mpa	≤70℃	50 kg/h	7.5KW	220V

c. BESTEx-H 型壁挂式电路原理

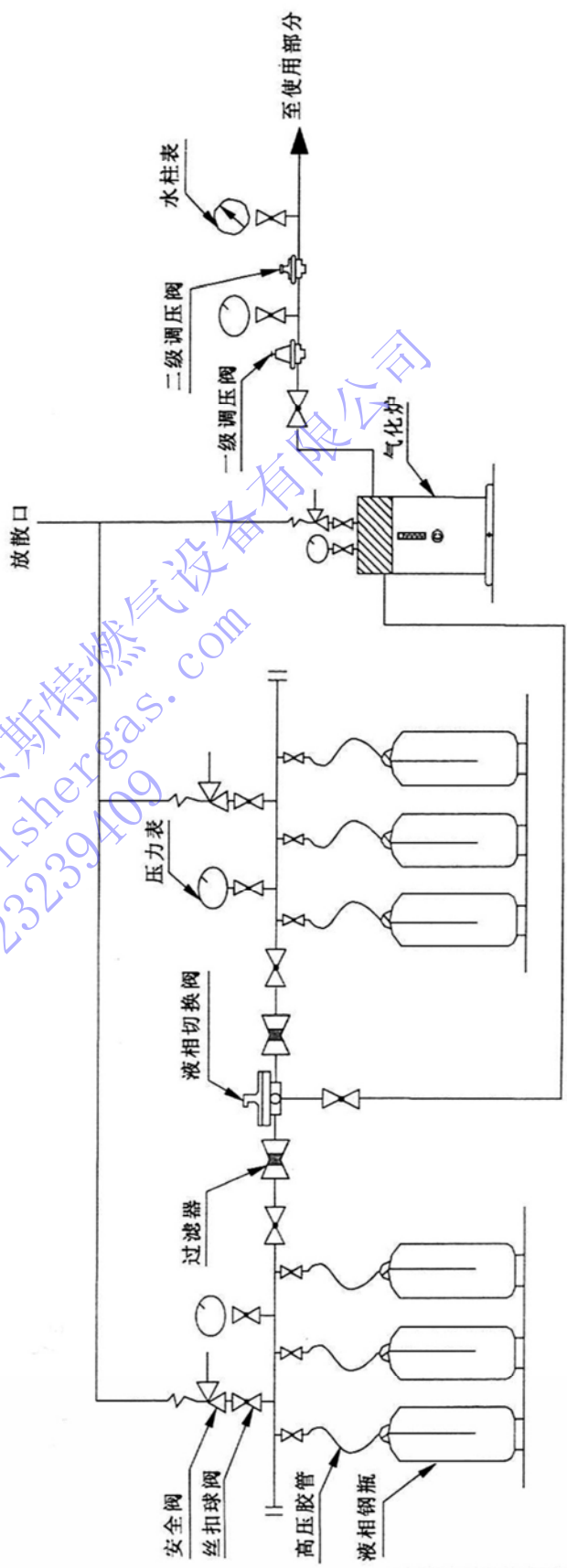
贝斯特 BESTEx 壁挂式气化器，电器元件安装在炉体防爆接线仓内，打开电源开关，炉体开始加热。电子温控器对 60-70℃水温自动进行调校；防过液浮球阀，可因气化器因电器等原因停止工作不能气化时，过液浮球将自动顶住气相出口，以起到安全保护作用。

BESTEx-H 型壁挂式电路原理



*气化炉接地保护

【工艺流程（原理图）】



深圳市贝斯特燃气设备有限公司
www.fishergas.com
13823239409

五、安装与使用

1、气化器安装前检查

气化器安装前应进行如下检查

- a 铭牌是否有防爆标志、“Ex”标志、防爆合格证编号；
- b 打开气化器防爆箱检查内部是否有杂物、灰尘，并予以清理；
- c 有无内外接地螺栓及标志；
- d 所有零件有无损坏或丢失；
- e 经长期运输或长期搁置不用的气化器，在使用前必须测量接线端子与壳体之间的绝缘电阻值，其值不应小于 $20M\Omega$ ，否则应进行干燥处理。

2、安装使用前了解清楚气化器上所标示的各功能作用：

安全阀：当炉内压力过高超过燃气规定压力时，即自动泄漏排气。

气相压力表：显示炉体内的盘管压力。

液相进口：液化气钢瓶组或液罐管接炉体处。

气相出口：液化石油气由液体变成气体的出口，也就是安装气化器时直接接到用户使用管道上。

注水口：炉体的加水处。

水位计：显示炉内水位情况，也就是炉内须保持的水位的情况。

加热器：炉体内直接工作的部件，直接加接电源。

电磁阀：是一个自动防止液相流出的控制阀，也就是当炉体内是液体没有化成气体时自动关闭出相口，防止了液相流出（有的炉不带此设备用浮球阀代替此功能）。

温度表：炉体内的温度显示表，由此也可以看出工作的状态。

水位控制器：当炉内水位降到设计点时，会自动切断电源停止工作。

接线盒：每个炉体均有接线口和接线盒，请注意电源有 220V，380V 两种。

浮球阀：当炉体内是液体时，里面一球阀自动关闭出口，（装有电磁阀没此功能）防止液相流出，它与复位杆相连。在新安装或停机修理后要按一下复位杆，使浮球阀归位。

排水阀：炉体须清洗，维修时放水阀门。

排污阀：炉体残液，油垢等排放处，一般不超过三个月排启一次。

3、管线安装要求：

- a 入液管前安装过滤器、截止阀和一个压力表。
- b 气相出口安装控制阀门、高一中压减压阀及压力表。
- c 管道安装好后，应按液化管道标准进行验收。
- d 经检验合格出厂的产品不允许随意更改影响防爆性能的零部件。

六 操作说明

1. 准备

- a 管道：认真看清气化器炉体上所标示的文字，液相进口和气相出口是否连接到相应的管道。
- b 气化器炉体上标示的注水处加入纯装的蒸馏水或无杂质的纯水直到炉体底部溢水管口溢水为止。
- c 贝斯特气化器 D、B 不带电控箱的炉型，直接打开炉体上防爆仓盖，将三相四线电源线从炉体上的接线口进入，将三相电源到接线板标示的 A、B、C 处，N 为零线。带电控箱气化器（贝斯特气化器 C 型）应将电源直接接到电控箱里面线板上的 A、B、C、N 处，N 为零线，再从电控箱 U、V、W 端接线到气化器防爆接线盒里面加热器上的三个独立的触头（加热器上有六个触头，其中三个相连在一起），还要从电控箱线板上标示的 2、3 线头接到气化器防爆接线盒里线板标示的 2、3 端上。
- d 仓盖内的温控器、继电器、发热管等均在出厂前已经调测好，非专业人士不得随意调动。

e 盖好、拧紧好打开的防爆仓盖。

2. 开炉操作：

准备工作做好后，开炉前还需认真系统的全面检查：如管道的试压、气化器的水位、电源、气化器防爆箱体拧紧等，再打开电源开关，静等 30-45 分钟，观察水温表，确定水温表在 45℃ 以上，方可慢慢开启气化器前的液相进口阀门和气化器出口阀门，此时，气化器就能正常工作了。（气化器设计的温度一般在加热至 70℃ 左右时，自动切断电源停止加热，55℃ 左右时自动加热。）

3、压力调节

- a 慢慢打开调压器前的控制阀，并通过调压器上的调节螺丝使出口压力达到需要的设定值。
- b 设定完毕，打开调压器后的控制阀，并在气体流动状态下对压力进行修正。

4、停炉

- a 短期停炉：在如午时间的短期内只须将调压器的控制阀关闭即可。
- b 当每时工作完毕，要切断电源供应时，请参照长期停炉规程。

5、长期停炉

- a 关闭炉前的液相进口阀门。
- b 切断电源供应。
- c 关闭调压器前的控制阀。

6、在寒冷气候下的停炉

- a 在寒冷气候下，如果切断气化器的电源供应须往水箱内添加防冻剂，以防水结冰，防冻剂的添加量 10%。
- b 如液化气的成分为纯丁烷，须将炉后管道内的液化气放掉。

七、维修和保养

1. 定期用 500V 兆欧表极验绝缘电阻，其值不得小于 20M Ω 。
2. 维修和保养时，注意保护隔爆面，所有隔爆面不得有损伤和锈蚀，装配时隔爆面应涂 204-1 防锈油。
3. 日常检查
 - a 检查水箱内水温度、水位是否正常。
 - b 检查炉前液相管管内压力。
 - c 检查炉后气相管管内压力。
 - d 检查各阀门是否按照操作规程所示处于正确开关位置：检查电流或电压是否正常。
4. 一年一次的维护与检修
 - a 换水箱内的水，换上洁净的清水及加防锈剂，最好有经软化处理的纯净水。
 - b 打开排残液口，对炉内液化残液进行排残。
 - c 测试安全阀：用 1.76 Mpa 的氮气测试换热管盘管，以及从液相进口阀直至调压器前截止阀一段的相关阀门及管道，测试时必须关闭气化器的安全阀和压力表。
 - d 用标准的温度表和压力表对气化器上的温度表和压力表进行校正。

八、安全注意事项

1. 一切维修、保养等作业均在切断前级电源后进行。
2. 隔爆外壳不得在运输、储存、安装、使用中承受外力而变形。
3. 使用时须将气化器加热套管部分浸入被加热的水中，严禁在空气中干烧。
4. 如须明火或用电，必须先将气化器和管道内的液化气用氮气置换，并确认附近无可燃气体泄漏或积聚。
5. 当拆管路时，必须先将管内的气体放空直至压力表读数为零。

九、贮存

气化器贮存在干燥、通风、无腐蚀性物质的仓库中。

十、随机文件

- a. 产品试压检测报告一份
- b. 产品使用说明书一份
- c. 装箱单一份

十一、故障检查与处理

故障现象	产品原因	排除方法
供气压力 低于设定	钢瓶内液化气已用完 钢瓶内液化气压力低 杂质堵塞了液相过滤器 用气量超载 杂质堵塞了调压器 温控器失灵	更换装有液化气的钢瓶 用丙烷含量的液化气,使压力高于 0.25 Mpa 清洗液相过滤器 增加一台气化器 清洗调压阀 调校或更换温控器
供气压力高于设定值	调压器失灵	检查调压器或更换
水温太低	气量超载 温控器设定错误或出故障 加热器出故障 水位过低或浮球开关出故障 电压过低	增加一台气化器 正确设定温控器 更换加热器 注满水或更换浮球开关 检查电压,设法保证其在设定值
水温太高	温控器设定错误或出故障	正确设定温控器或更换温控器
高-中压调压器上结霜	用气量超载 温控器设定值太低	增加一台气化器或更换更大的 气化器 正确设定温控器
供气中断	温控器设定错误	正确设定温控器

	杂质堵塞了液相过滤器 水位过低或浮球开关出故障	清洗或更换液相过滤器 注满水或更换浮球开关
--	----------------------------	--------------------------

尊敬的客户：

欢迎您使用本公司设备产品，为了更好地为您服务，让您更放心地使用我们的设备产品，请您在安装使用本设备时，详细填定下列附栏表格，及时反馈给本公司（传真或邮寄或发电子邮件），本公司详细联系方式如下：

深圳市宝安区龙华镇布龙路 301 号

深圳市贝斯特燃气设备有限公司 服务部

电话：0755-28127285 传真：0755-28127295

附表

维修服务质量跟踪表

使用单位名称、详细地址、电话及联系方式	
名 称	
地 址	
电话及联系方式	
设备安装使用年月、规格型号及设备编号	
年 月	
规格编号	
设备编号	

深圳市贝斯特燃气设备有限公司
www.fishergas.com
13823239409